

Eplucheuses T15E - Inox 15Kg avec plateau et cylindre abrasifs

REPÈRE # _____

MODELE # _____

NOM # _____

SIS # _____

AIA # _____



603341 (T15E1C)

Mono 200-240V/1N/50-60
Hz
Tri
200-240V/380-440V/3/50-60
Hz

603342 (T15E324C)

EPLUCH PLATEAU+CYL.
ABR.15KG-200-440/3/50-60

Description courte

Repère No.

EPLUCHEUSE ESSOREUSE, panier d'essorage en option. Construction en acier inoxydable AISI 304 18/10 avec couvercle transparent en plastique résistant. Plateau et cylindre abrasifs. Plateau amovible tournant recouvert d'un matériau abrasif très résistant (pierre de lave) qui assure un fini de grande qualité des légumes pelés. Tableau de commande étanche à touches tactiles incorporé à la machine avec une commande de remise à zéro et une minuterie programmable. Moteur asservi à l'ouverture porte et couvercle. Douchette intégrée pour faciliter le nettoyage. Protection IP55 du tableau de commandes avec tension basse.

Prédisposition pour raccordement à une électrovanne à distance.

Livré avec plateau et cylindre abrasifs. En option : panier d'essorage

Caractéristiques principales

- Couvercle transparent en plastique résistant pour une visibilité totale du cycle d'épluchage.
- Plateau rotatif amovible couvert d'un matériau abrasif (pierre de lave) pour assurer un épluchage parfait.
- Les épluchures sont réduites en petits morceaux pour faciliter le processus d'évacuation.
- Fonction « Pulse » pour faciliter et contrôler le déchargement.
- Poignée douchette amovible, clipsée sur le couvercle et destinée au nettoyage de la machine.
- Minuterie avec décompte numérique.
- Des détecteurs magnétiques arrêtent la machine lorsque le couvercle et/ou la porte sont ouverts.
- Livré avec plateau et cylindre abrasifs.
- Adaptée pour 80-300 couverts par service.

Construction

- Fabrication entièrement en inox.
- Panneau de commande étanche à bouton tactile IP55.
- Le couvercle transparent en polycarbonate sans bisphénol A, comporte un système de sécurité par contact magnétique.

Accessoires inclus

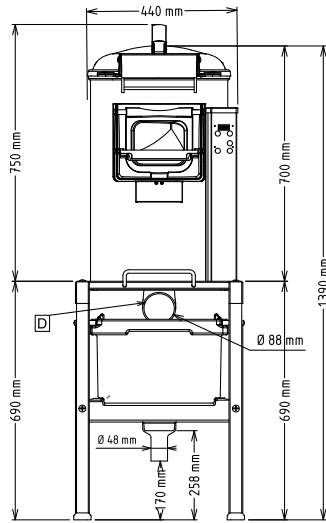
- 1 X Plateau abrasif pour T10 E PNC 653203 ou T15 E

Accessoires en option

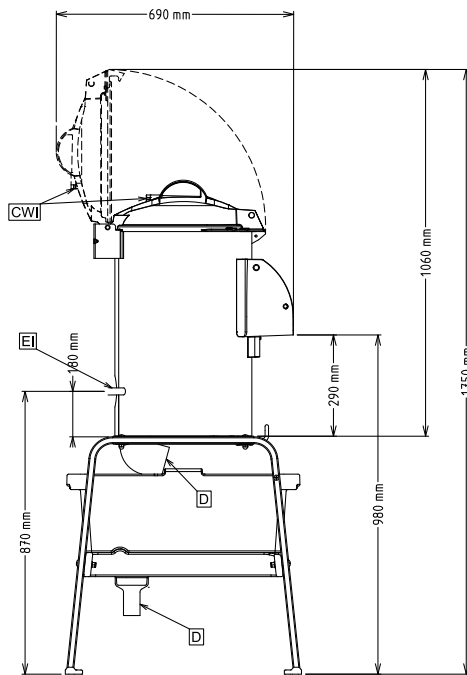
- Plateau abrasif pour T10 E ou T15 E PNC 653203
- Panier d'essorage pour T15 E PNC 653209
- Table filtre MONTEE avec tablette et panier filtre en maille résistante PNC 653783
- Table filtre avec tablette et panier filtre en maille résistante PNC 653784

APPROBATION: _____

Avant

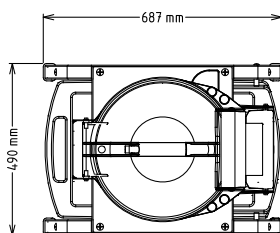


Côté



CWI = Raccordement eau froide
 D = Vidange
 EI = Connexion électrique

Dessus



Électrique

Voltage :

603341 (T15E1C)

220-240 V/1N ph/50/60 Hz

 200-240/380-440 V/3
 ph/50/60 Hz

603342 (T15E324C)

Puissance de raccordement

0.37 kW

Total Watts :

0.37 kW

Capacité

Rendement :

240 kg/heure

Capacité

15 litre

Informations générales

Largeur extérieure

440 mm

Profondeur extérieure

690 mm

Hauteur extérieure

750 mm

Poids net (kg) :

40

Epluchage pomme de terre : 240 kg/h